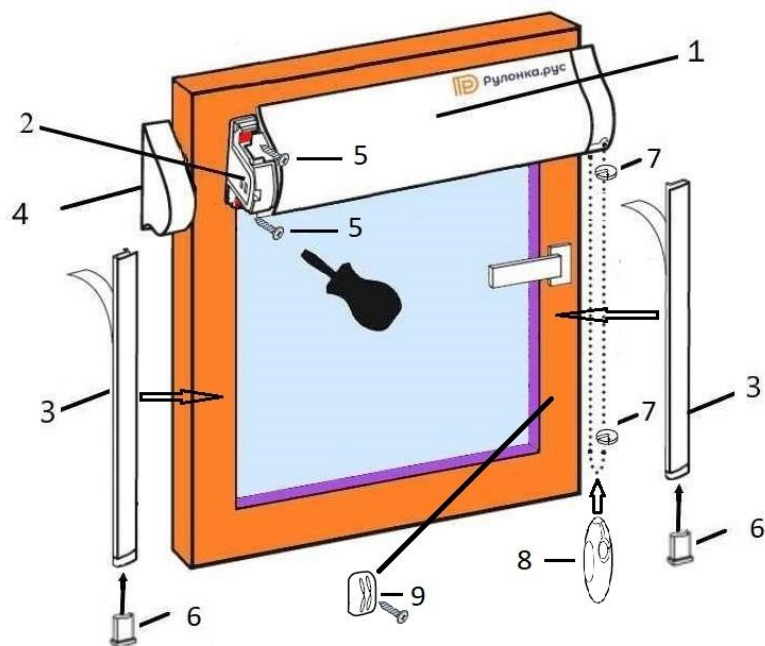


# ИНСТРУКЦИЯ ПО УСТАНОВКЕ РУЛОННЫХ ШТОР УНИ

Инструмент для установки: карандаш, рулетка, отвертка (шуруповерт), строительный уровень, обезжириватель.



## Комплектация изделия:

- 1 - короб в сборе
- 2 - кронштейн уни
- 3 - направляющая
- 4 - крышка механизма уни
- 5 - саморез
- 6 - крышка направляющей
- 7 - ограничитель цепи
- 8 - груз цепи управления
- 9 - держатель цепи

## ПОРЯДОК УСТАНОВКИ:

1. Аккуратно распакуйте изделие.
2. Снимите крышки механизмов(4).
3. **Установка на двухсторонний скотч:** приложите короб(1) к раме и разметьте место его установки, используйте строительный уровень. Очистите и обезжирьте места крепления. Удалите защитную пленку с двухстороннего скотча на тыльной поверхности короба(1) и кронштейнов(2). Приложите и крепко прижмите короб в сборе(1) к раме согласно разметке.  
**Установка сверлением:** приложите короб(1) к раме пользуясь строительным уровнем, просверлите отверстия сверлом  $\varnothing 1,5\text{мм}$  через отверстия в кронштейнах(2) и закрепите саморезами  $3*20\text{мм}$ (5)  
!!! Для нормальной работы изделия короб должен быть расположен горизонтально (по уровню).
4. **Установка направляющих:** Возьмите одну направляющую(3), не снимая защитную пленку, приложите так, чтобы ее верх заходил в специальный паз кронштейна (2), разметьте место установки (направляющая должна быть расположена вертикально, по уровню). Очистите и обезжирьте места крепления направляющей, удалите защитную пленку и приклейте. Вторая направляющая устанавливается аналогично. (Фиксация направляющих возможна только на двухсторонний скотч).
5. Установите крышки для направляющих(6).
6. Установите крышки механизма(4) и груз цепи управления(8).
7. Установите ограничители цепи(7) в соответствии с крайними верхним и нижним положением.
8. При необходимости установите держатель цепи(9) (установка возможна только сверлением на саморез  $3*10\text{мм}$ ).
9. Проверьте работоспособность изделия путем опускания и поднятия полотна. Полотно ткани при поднятии/опускании не должно касаться окружающих предметов!